

別売付属品

# キヤスタースタンド™

以前にお求めいただいた1号器にも使用できます  
コウケントー1号器専用

光線治療器  
コウケントー1号器が、  
より簡単にご使用頂けます。

コウケントーでは、皆様の声をもとに1号器をより便利にご使用頂くため、トランス台専用スタンド『キヤスタースタンド』を開発いたしました。

## らくらく移動で 簡単照射

### 取付け簡単

コウケントー1号器への取付けは簡単。トランスをスタンド中央に乗せ、固定金具をドライバーでしめるだけです。



『キヤスタースタンド』取付け状態

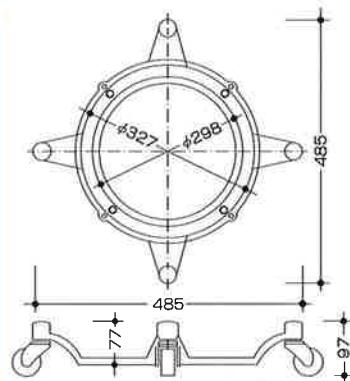


D. PAT®

### どなたにでも、軽〜く移動

安定性を十分考慮して設計された、キヤスタースタンド。どなたにでも片手でスムーズに動かせます。このスタンドを取付ければ治療用のベッド回りの移動も自由自在。光線照射部位へのセッティングも、より一層楽になります。

### 仕様



- 材 料……………アルミキャスト
- 寸 法……………W485×D485×H97mm
- トランス受台内径 ……φ298・φ327mm
- 重 量 ……………1,680g

★コウケントー1号器以外に  
使用しないでください。  
★平らな場所でご使用ください。

平成26年4月より  
定価 **¥12,960**  
(本体価格12,000円+税8%)  
送料 **¥1,000**(税込)

応援します、健やかな人生。



株式会社 **コウケントー**

■ 本社営業部 〒169-0072 東京都新宿区大久保1丁目8-18  
TEL 03-3200-3900  
http://koukento.co.jp

TRADE MARK REGD.  
201202

© 2014 (株)コウケントー